

ELEMENTRA® 24

Eimerfüllanlage

Platzsparend und leistungsstark. Die Eimerfüllanlage ELEMENTRA® 24 ist die zentrale Komponente einer Abfüllstraße. Umfangreiche Fördersysteme für leere und befüllte Gebinde und zahlreiche Zusätze steigern die Effizienz und Wirtschaftlichkeit.

Die Vorteile

- Sehr flexible Abfüllanlage
- Automatisches Positionieren möglich
- Einfache Bedienung
- Ansteuerung einer kompletten Abfülllinie
- Große Vielzahl an Zusätzen möglich
- Einfach zu warten
- Edelstahl- und Säureschutzausführung lieferbar

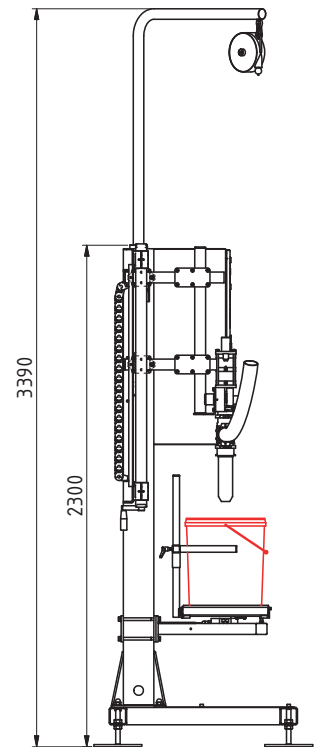
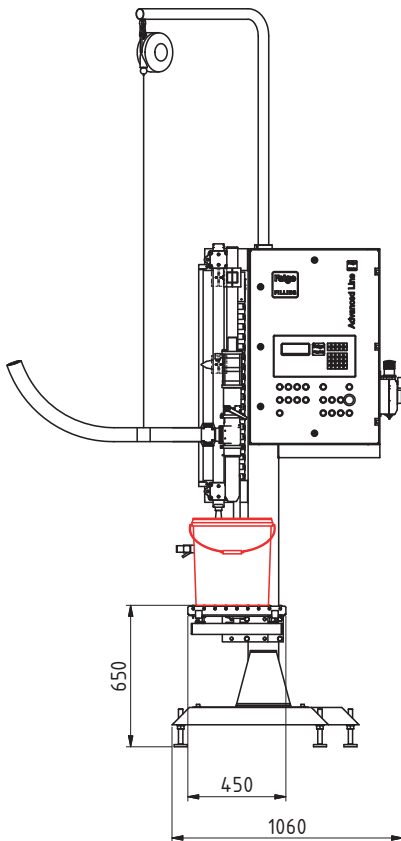


TECHNISCHE DATEN

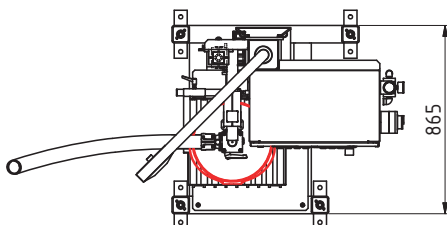
Typ ohne Basishöhenverstellung	24.1-0-00	24.2-0-00			
Typ mit Basishöhenverstellung	24.1-B-00	24.2-B-00			
Abfüllart	Unterspiegel	Überspiegel			
Luftverbrauch [NI/Takt]	30	2			

ELEMENTRA[®] 24

Eimerfüllanlage



Konfigurationsbeispiel



TECHNISCHE DATEN

ATEX-Ausführung	II 2G c IIB T3
Elektrische Normalausführung	230 V/N/PE, 50-60Hz, 0,5kVA
Eichfähige Wägebereiche	0.5 kg bis 15 kg, Zifferschritt 0,01 kg, bis 60 kg, Zifferschritt 0,02 kg oder 1 kg bis 30 kg, Zifferschritt 0,01 kg, bis 60 kg, Zifferschritt 0,02 kg oder 0.5 kg bis 15 kg, Zifferschritt 0,005 kg, bis 30 kg, Zifferschritt 0,01 kg, bis 60 kg, Zifferschritt 0,02 kg
Externe Ansteuerung	2 potenzialfreie Kontakte bzw. 4-20mA Signal zur Ansteuerung einer bauseitigen Pumpe oder eines Vordrosselventils Grob/Fein
Basishöhe-Verstellbereich	500 mm stufenlos mit Handkurbel (Gebindeeignung nach Kundenvorgabe prüfen!)
Erforderlicher Luftdruck	5 bar dynamisch
Produktanschluss	Feige Vierkantflansch (nach Kundenvorgabe)
Gewicht	ca. 300 kg
Umgebungstemperatur	5-35°C
Produkttemperatur	0-130°C
Nennausbringung	bis zu 400 Eimer/h