

ELEMENTRA® 14

Eimerfüllstation

Fertig und los. Die vorkonfigurierte Eimerfüllstation ELEMENTRA® 14 zum gewichtsgenauen Abfüllen verwendet viele bewährte Bauteile aus dem Feige-Baukastensystem und bietet die Option Füllventilgrößen von DN50 und DN80 einzusetzen.

Die Vorteile

- Sehr kostengünstige Lösung
- Hochflexible Fülllösung
- Kurze Lieferzeit
- Schnelle Montage, sehr einfache Bedienung
- Edelstahl- und Säureschutzausführung lieferbar
- Vielzahl an wichtigen Zusätzen möglich

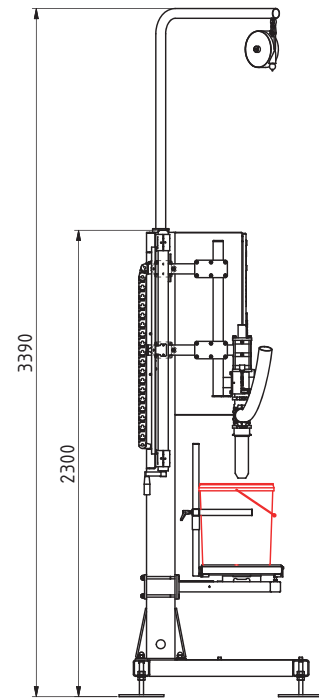
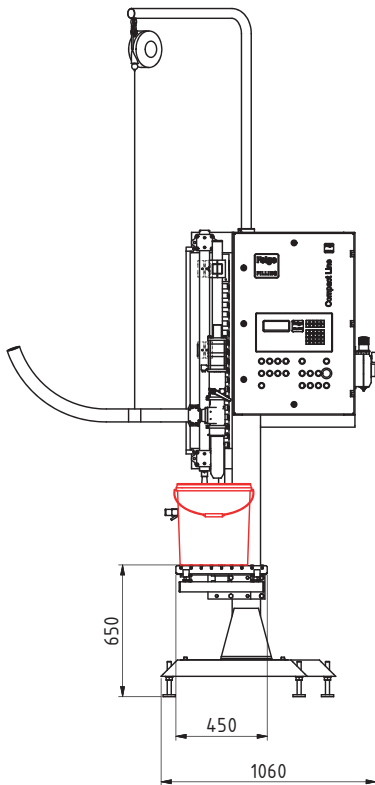


TECHNISCHE DATEN

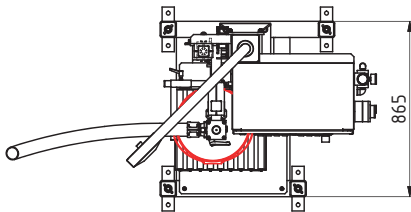
Typ ohne Basishöhenverstellung	14.1-0-00	14.2-0-00			
Typ mit Basishöhenverstellung	14.1-B-00	14.2-B-00			
Abfüllart	Unterspiegel	Überspiegel			
Luftverbrauch [NI/Takt]	30	2			

ELEMENTRA[®] 14

Eimerfüllstation



Konfigurationsbeispiel



TECHNISCHE DATEN

ATEX-Ausführung	II 2G c IIB T3
Elektrische Normalausführung	230 V/N/PE, 50-60Hz, 0,5kVA
Eichfähige Wägebereiche	0,2 kg bis 6 kg, Zifferschnitt 0,002 kg, bis 15 kg, Zifferschnitt 0,005 kg, bis 30 kg, Zifferschnitt 0,01 kg oder 0,5 kg bis 15 kg, Zifferschnitt 0,005 kg, bis 30 kg, Zifferschnitt 0,01 kg, bis 60 kg, Zifferschnitt 0,02 kg
Externe Ansteuerung	2 potenzialfreie Kontakte bzw. 4-20mA Signal zur Ansteuerung einer bauseitigen Pumpe oder eines Vordrosselventils Grob/Fein
Basishöhe-Verstellbereich	500 mm stufenlos mit Handkurbel (Gebindeeignung nach Kundenvorgabe prüfen!)
Erforderlicher Luftdruck	5 bar dynamisch
Produktanschluss	Feige Vierkantflansch (nach Kundenvorgabe)
Gewicht	ca. 300 kg
Umgebungstemperatur	5-35°C
Produkttemperatur	0-130°C
Nennausbringung/min	bis zu 240 Eimer/h