

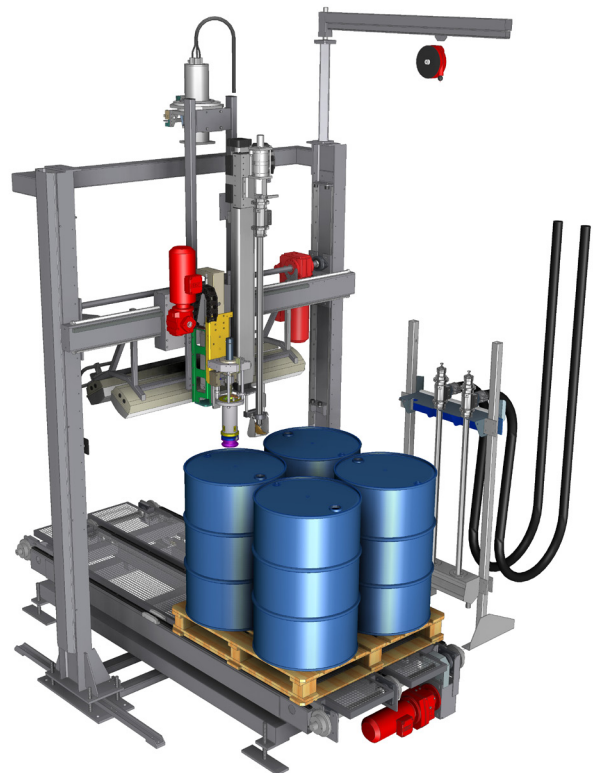


PORTAL PALETTENFÜLLROBOTER TYP 71

Der *AdvancedLine*-Portal-Palettenfüllroboter Typ 71 ist konzipiert für vollautomatische und geeichte Befüllung von Fässern und Behältern, die zu mehreren auf einer Palette stehen sowie für die IBC-Befüllung. Paletten mit leeren, geöffneten Gebinden werden über Tragkettenförderer auf das Waagenunterwerk gefahren. Eine Zeilenkamera scannt während der Einfahrt die Oberfläche und erkennt automatisch die Positionen der Einfüllöffnungen und überprüft die Lager der Öffnungen auf Plausibilität.. Anschließend werden die Gebinde automatisch nacheinander geöffnet, befüllt und verschlossen, ggf. auch verclincht. Die elektro-pneumatische Steuerung mit der Wägeelektronik und das Touch Panel zur Anlagenbedienung sind in einem Edelstahlschrank an der Maschine integriert. Wichtige Zusatzkomponenten sind Tropfenabfangung, Gasabsaugung oder automatische Erdung bei der ATEX-Version.

Die Vorteile

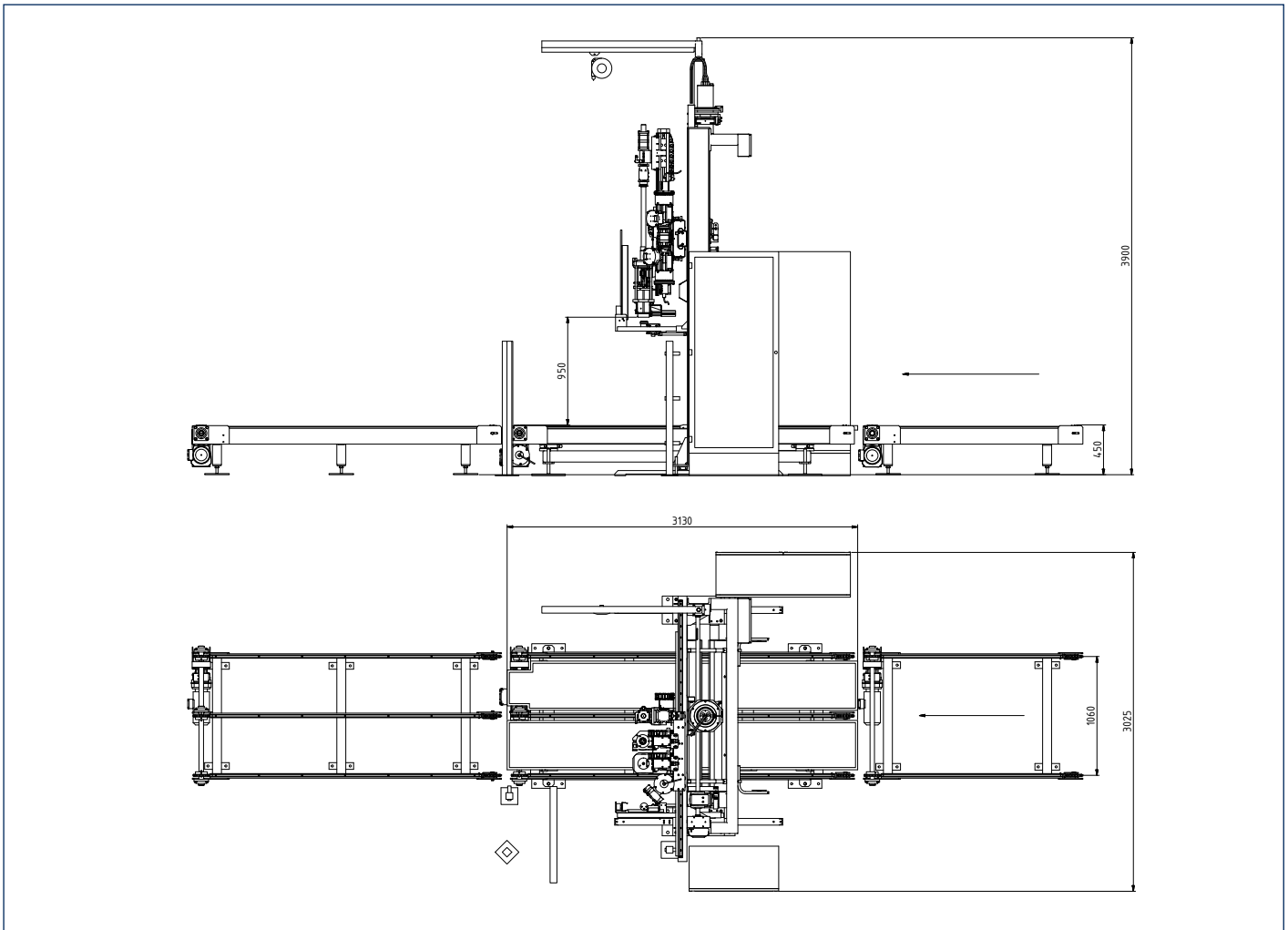
- Vollautomatische Erkennung der Einfüllöffnungen und entsprechende Positionierung
- Gebinde müssen nicht vorausgerichtet sein, bei automatischer Erdung reicht eine Ausrichtung nach Augenmaß des Bedieners
- Sichere Erkennung auch bei verschmutzten oder etikettierten Oberflächen
- Bildkorrektur nach jeder Befüllung möglich
- Automatische Basishöhenverstellung der Gesamtmaschine für das Umrüsten auf unterschiedliche Gebindehöhen.
- Mehrlagiges Befüllen und Befüllung von Restpaletten möglich
- Sichere Verhinderung von Doppelfüllungen
- Tarakontrolle, Bruttosummenkontrolle, Durchflusskontrolle
- Dosierzeitüberwachung
- Unterspiegelbefüllung mit gewichtsgesteuerter Aufwärtsbewegung
- Touch Panel als Bedieninterface mit integrierter Waagenanzeige und Betriebsüberwachung
- Anbindungsmöglichkeit an übergeordnete Systeme
- ATEX-fähig



TECHNISCHE DATEN | AUSFÜHRUNG

Typ 71.1-B-P0n	Portal-Palettenfüllroboter, Unterspiegelausführung, für gasende oder schäumende Flüssigkeiten
Typ 71.1-B-AZn	Portal-Palettenfüllroboter, Unterspiegelausführung, wie vor, zusätzlich mit Öffnen und Verschließen
Typ 71.1-B-ACn	Portal-Palettenfüllroboter, Unterspiegelausführung, wie vor, zusätzlich mit Öffnen, Verschließen und Verclinchen
Typen 71.1-B-P0x, -AZx, -ACx wie vor, jedoch ATEX konform für den Einsatz in Zone 1	
Typ 71.3-B-P0n	Portal-Palettenfüllroboter, Unterspundlochausführung, für unkritische Flüssigkeiten
Typ 71.3-B-AZn	Portal-Palettenfüllroboter, Unterspundlochausführung, wie vor, zusätzlich mit Öffnen und Verschließen
Typ 71.3-B-ACn	Portal-Palettenfüllroboter, Unterspundlochausführung, wie vor, zusätzlich mit Öffnen, Verschließen und Verclinchen

PORTAL PALETTENFÜLLROBOTER TYP 71



TECHNISCHE DATEN

Elektrische Normalausführung	3x400V/N/PE/50Hz, Leistungsaufnahme ca. 5 kVA
ATEX-Ausführung	II 2G c IIB T3
Luftverbrauch	ca. 50 / 20 NI / Takt, Unterspiegel- / Unterspundlochausführung zusätzlich ca. 250 NI / Takt bei automatischem Auf- und Zuschrauben zusätzlich ca. 20 NI / Takt bei automatischem Verclinchern
Gewicht	ca. 1150 kg
Eichfähige Wägebereiche	10 kg bis 300 kg, Zifferschritt 0,1 kg / ... bis 1250 kg, Zifferschritt 0,5 kg, Minfill = 30 kg oder 20 kg bis 600 kg, Zifferschritt 0,2 kg / ... bis 1500 kg, Zifferschritt 0,5 kg, Minfill = 45 kg oder 20 kg bis 600 kg, Zifferschritt 0,2 kg / ... bis 2000 kg, Zifferschritt 1 kg, Minfill = 45 kg
Externe Ansteuerung	potenzialfreie Kontakte für Vordrosselventile oder 4 bis 20 mA für bauseitige Produktpumpe
Umgebungstemperatur	5° bis 35°C
Produkttemperatur	0° bis 130°C

Alle Angaben dienen zur Orientierung. Für verbindliche Angaben erstellen wir Ihnen gern ein Angebot.