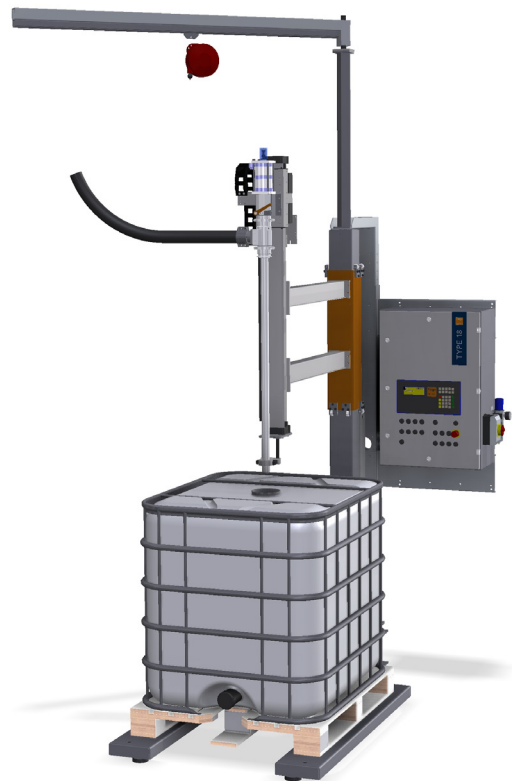


IBC-FÜLLANLAGE TYP 28

Diese *AdvancedLine*-IBC-Füllanlage ist die zentrale Komponente einer Abfüllstraße mit umfangreichem Fördersystem und weiterer Peripherie. Alle Funktionen einer gravimetrischen Füllmaschine mit umfangreicher Produktdaten sind in gewohnter FEIGE-Qualität vorhanden. Eine Vielzahl von bewährten Bauteilen aus dem Feige-Baukastensystem, wie z.B. das tottraumfreie druckentlastete Füllventil in der Schnellwechselladung, sind verwendet worden. Außerdem sind wichtige Zusätze möglich wie angesteuerte Tropfenabfangung, Überfüllmeldung oder Gasabsaugung, auch direkt an der Einfüllöffnung. Wir empfehlen in diesen Fällen eine stufenlose Basishöhenverstellung. Zum Öffnen und Verschließen von 2"-Verschlüssen sind Handwinkelschrauber und Verclinker mit Federzugaufhängung lieferbar.

Die Vorteile

- Stabile Säulenkonstruktion
- Unterspiegelbefüllung mit gewichtsgesteuerter Aufwärtsbewegung, Unterspundlochbefüllung oder Überspiegelbefüllung
- 255 Dosierparametersätze für unterschiedliche Produkte können angelegt werden
- Ansteuerung von bauseitiger Produktpumpe oder Vorsteuerventil ist enthalten
- Vollelektromechanisches Waagenunterwerk mit Edelstahl-Wägezellen
- Beliebig viele Antriebe können angesteuert werden
- Auch mit aufklappbarer Grubenwaage lieferbar
- Passender, abgestimmter Produktschlauch mit Schlauchabhängung erhältlich
- Auch in Edelstahlausführung lieferbar

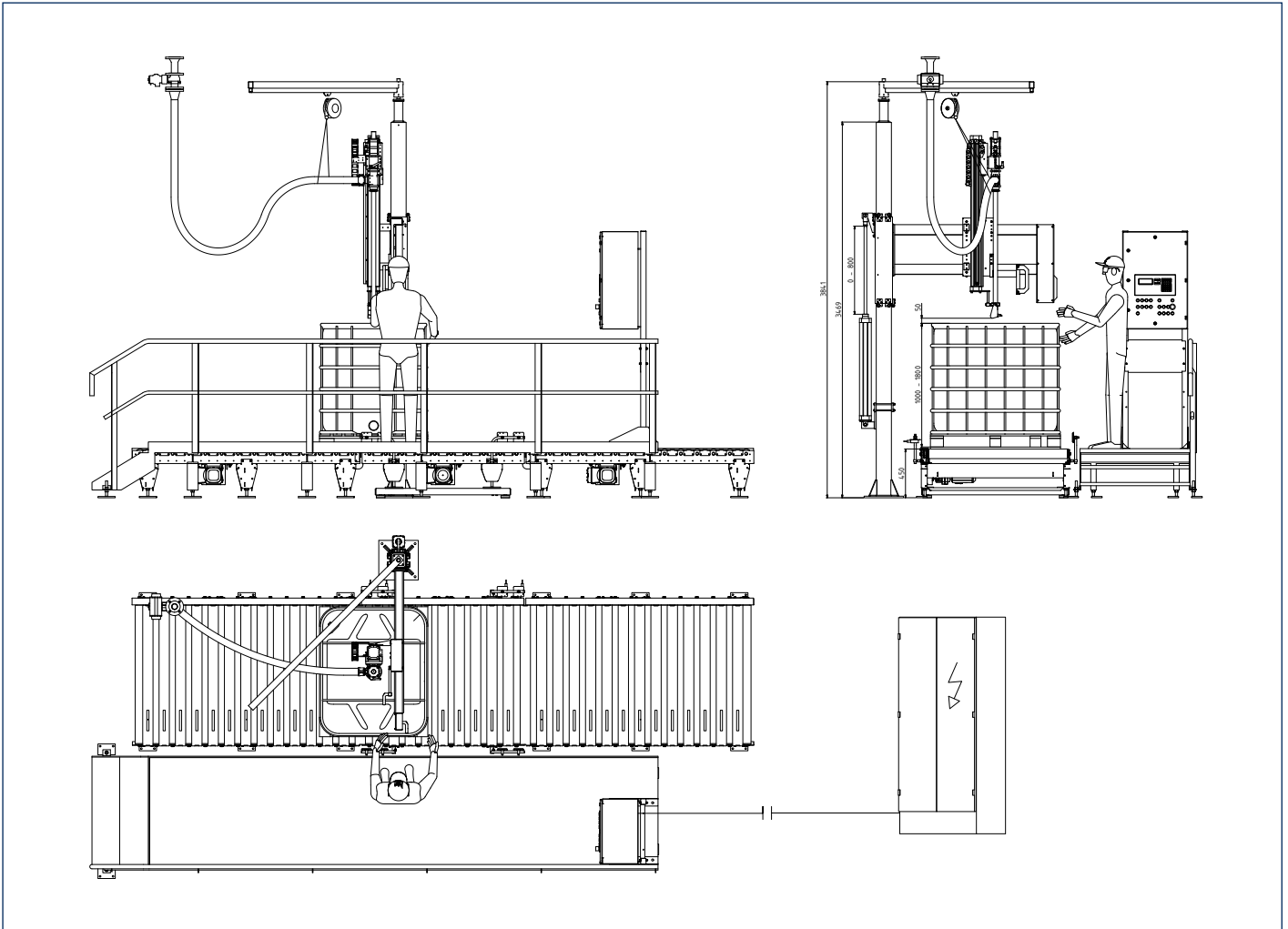


TECHNISCHE DATEN | AUSFÜHRUNG

Die untenstehenden Typen sind für IBC-Höhen von ca. 1000 bis 1800 mm geeignet. Wenn nur gleichhohe IBC verwendet werden, kann die Basishöhenverstellung entfallen (-0- anstelle -B-), die Füllanlage lässt sich aber auf eine feste Höhe zwischen 1000 und 1800 mm einrichten.

- | | |
|----------------|--|
| Typ 28.1-B-00n | IBC-Füllanlage in Unterspiegelausführung für schäumende Flüssigkeiten |
| Typ 28.1-B-00x | IBC-Füllanlage in explosionsgeschützter Ausführung für brennbare Flüssigkeiten |
| Typ 28.2-B-00n | IBC-Füllanlage in Überspiegelausführung für pastöse Flüssigkeiten |
| Typ 28.3-B-00n | IBC-Füllanlage in Unterspundlochausführung für unkritische Flüssigkeiten |

IBC-FÜLLANLAGE TYP 28



TECHNISCHE DATEN

Elektrische Normalausführung mit Antrieben	230 V/N/PE, 50-60 Hz, 0,5 kVA 3x400 V/N/PE, 50 Hz, 2 kVA
ATEX-Ausführung (Unterspiegel)	II 2G c IIB T3
Basishöhenverstellung	pneumatisch in Stufen von 50mm mit Absteckung oder stufenlos mit Passivbremse
Luftverbrauch	Überspiegel 2 NI pro Takt Unterspundloch 30 NI pro Takt Unterspiegel 40 NI pro Takt
Gewicht	ca. 500 kg ohne Zubehör
Eichfähige Wägebereiche	20 kg bis 600 kg, Zifferschritt 0,2 kg / ... bis 1500 kg, Zifferschritt 0,5 kg, Minfill = 45 kg oder 20 kg bis 600 kg, Zifferschritt 0,2 kg / ... bis 2000 kg, Zifferschritt 1 kg, Minfill = 45 kg
Pumpenansteuerung	2 potenzialfreie Kontakte für Grob- und Feinstrom
Umgebungstemperatur	5° bis 35°C
Produkttemperatur	0° bis 130°C
Nennausbringung	bis 15 IBC/h bei 7l/s im Grobstrom

Alle Angaben dienen zur Orientierung. Für verbindliche Angaben erstellen wir Ihnen gern ein Angebot.