

ELEMENTRA® 24

Kanisterfüllanlage

Vielfältige Möglichkeiten. Die halbautomatische Kanisterfüllanlage ELEMENTRA® 24 unterstützt den gesamten Abfüllprozess. Die Anlage kann beliebig erweitert und an Leitsysteme angebunden werden. Umfangreiche Zusätze und modulare Systemerweiterungen lassen keine Wünsche für individuelle Anpassungen offen.

Die Vorteile

- Sehr flexible Abfüllanlage
- Einfache Bedienung
- Verschiedene Gebindegrößen können verarbeitet werden
- Ansteuerung einer kompletten Abfülllinie
- Große Vielzahl an Zusätzen möglich
- Einfach zu warten
- Komponenten für Edelstahl- und Säureschutzausführung lieferbar

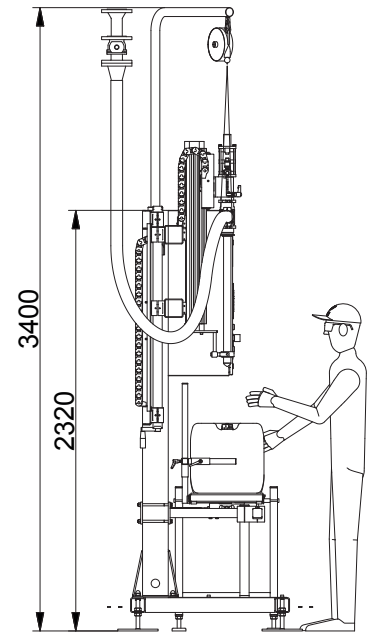
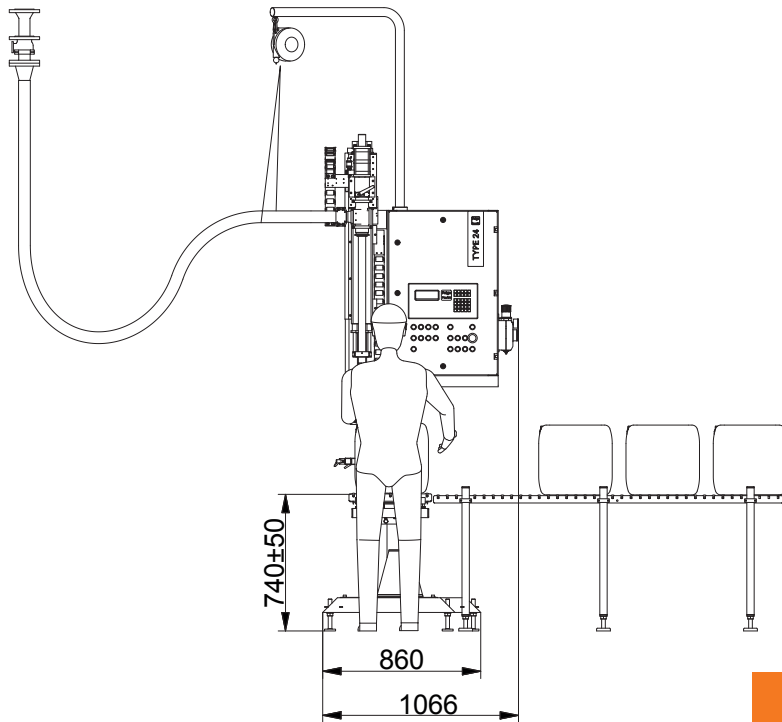


TECHNISCHE DATEN

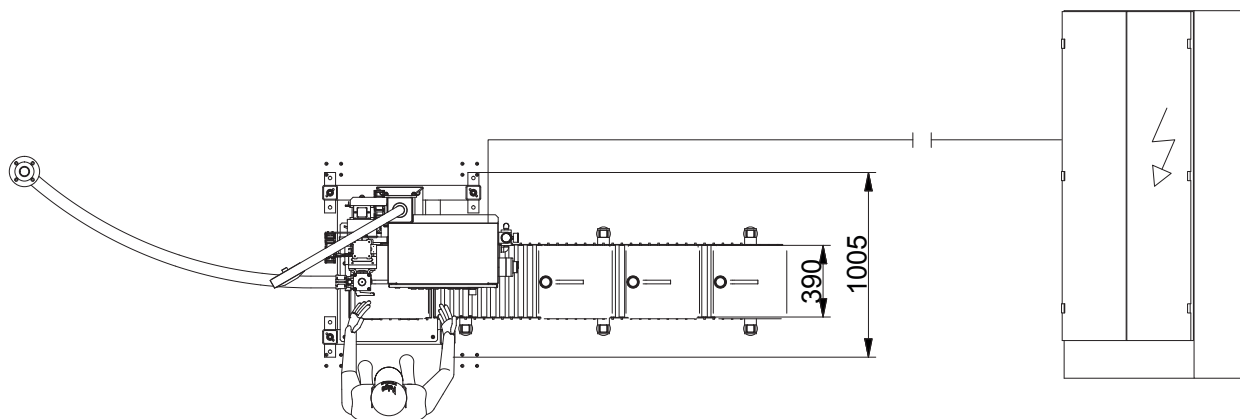
Typ ohne Basishöhenverstellung	24.1-0-00		24.3-0-00
Typ mit Basishöhenverstellung	24.1-B-00		24.3-B-00
Abfüllart	Unterspiegel		Unterspundloch
Luftverbrauch [NI/Takt]	30		20

ELEMENTRA[®] 24

Kanisterfüllanlage



Konfigurationsbeispiel



TECHNISCHE DATEN

ATEX-Ausführung	II 2G c IIB T3
Elektrische Normalausführung	230 V/N/PE, 50-60Hz, 0,5kVA, 3x400 V/N/PE, 50Hz, 2kVA
Eichfähige Wägebereiche	0,5 kg bis 15 kg, Ziffernschritt 0,005 kg, 15 to 30 kg, Ziffernschritt 0,01 kg oder 1.0 bis 30 kg, Ziffernschritt 0,01 kg, 30 bis 60 kg, Ziffernschritt 0,02 kg oder 0,5 kg bis 15 kg, Ziffernschritt 0,005 kg, 15 bis 30 kg, Ziffernschritt 0,01 kg, 30 bis 60 kg, Ziff. 0,02kg
Externe Ansteuerung	2 potenzialfreie Kontakte bzw. 4-20mA Signal zur Ansteuerung einer bauseitigen Pumpe oder eines Vordrosselventils Grob/Fein
Basishöhe-Verstellbereich	500 mm stufenlos mit Handkurbel (Gebindeeignung nach Kundenvorgabe prüfen!)
Erforderlicher Luftdruck	5 bar dynamisch
Produktanschluss	Feige Vierkantflansch (nach Kundenvorgabe)
Gewicht	ca. 300 kg
Umgebungstemperatur	5-35°C
Produkttemperatur	0-130°C
Nennausbringung	120-180 Kanister/h