



PALETTENFÜLLER TYP 6

Dieser kostengünstige SlimLine Palettenfüller entstand aus der Forderung „just fill“.
Alle Hauptfunktionen einer gravimetrischen Füllmaschine sind in gewohnter FEIGE-Qualität vorhanden.
Die Baugruppen des Füllers sind montiert an eine stabile Säulenkonstruktion.
Viele bewährte Bauteile aus dem Feige-Baukastensystem, wie z.B. das tottraumfreie druckentlastete Füllventil in der Schnellwechsellaufnahme, sind verwendet worden.
Außerdem sind wichtige Zusätze wie selbsttätige oder angetriebene Tropfenabfangung, Gasabsaugung und ein abgestimmtes Produktschlauchsystem möglich.
Die Palettenaufgabe und Abnahme kann mit einem Gabelhubwagen oder einem Gabelstapler erfolgen.
Zum Öffnen und Verschließen sind Handwinkelschrauber und Verclinchler mit Federzugaufhängung lieferbar.

Die Vorteile

- Sehr kostengünstige Lösung, wenn es nur um das Füllen geht
- Flexibler Füller, auch zur Befüllung von IBC geeignet
- Kurze Lieferzeit
- Einfache Installation und sehr einfache Bedienung
- 9 Dosierparametersätze für unterschiedliche Produkte können angelegt werden
- Hochwertiges Waagenunterwerk in U-Form aus Edelstahl, als Mehrteilungswaage kalibriert

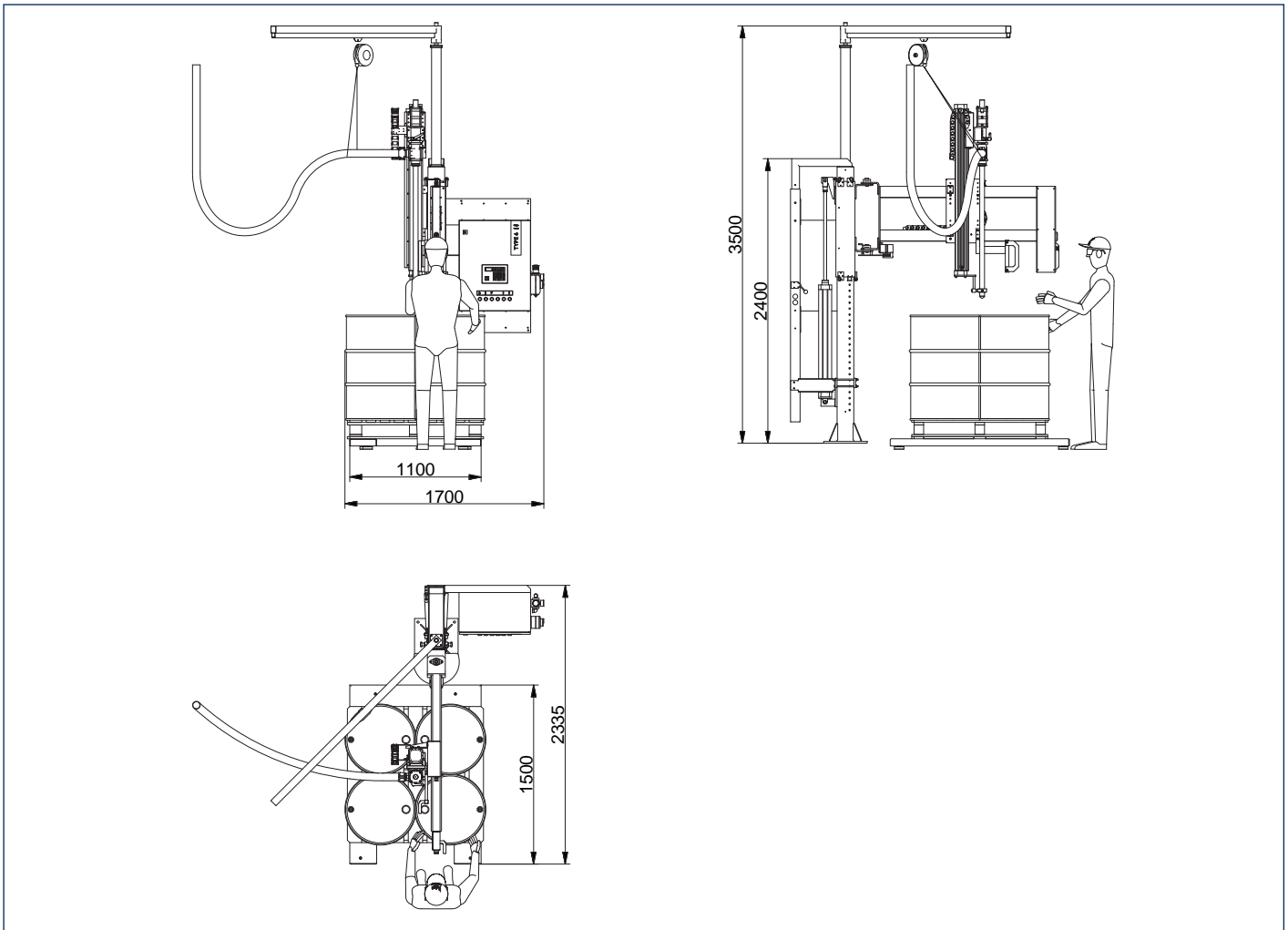


TECHNISCHE DATEN | AUSFÜHRUNG

Die untenstehenden Typen sind für Gesamthöhen (Behälter inkl. Palette) von 550 bis 1350 mm geeignet.
Wenn nur gleichhohe Behälter verwendet werden, kann die Basishöhenverstellung entfallen (-0- anstelle -B-).
Der Füller lässt sich aber auf eine feste Höhe zwischen 550 und 1350 mm einrichten.

- | | |
|---------------|---|
| Typ 6.1-B-00n | Palettenfüller in Unterspiegelausführung für schäumende Flüssigkeiten |
| Typ 6.2-B-00n | Palettenfüller in Überspiegelausführung für oben offene Fässer für pastöse Produkte |
| Typ 6.3-B-00n | Palettenfüller in Unterspundlochausführung für unkritische Flüssigkeiten |

PALETTENFÜLLER TYP 6



TECHNISCHE DATEN

Elektrische Normalausführung	100-240 V, 50-60 Hz, 0,5 kVA
Basishöhenverstellung	800 mm, pneumatisch in Stufen von 50 mm mit Absteckung
Luftverbrauch	Überspiegel 2 NI pro Takt
	Unterspundloch 20 NI pro Takt
	Unterspigel 40 NI pro Takt
Gewicht	ca. 450 kg ohne Zubehör
Eichfähiger Wägebereich	20-600kg mit 0,2kg Ziffersschritt, bis 1,5t mit 0,5kg Ziffersschritt
	Minifill = 45 kg
Externe Ansteuerung	2 potenzialfreie Kontakte für Grob- und Feinstrom oder Vordrosselventil
Umgebungstemperatur	0° bis 40 °C
Produkttemperatur	0° bis 130 °C
Nennausbringung	bis 60 Fass/h bei 7l/s im Grobstrom

Alle Angaben dienen zur Orientierung. Für verbindliche Angaben erstellen wir Ihnen gern ein Angebot.