

## EIMERFÜLLANLAGE TYP 24

Diese *AdvancedLine*-Eimerfüllanlage ist die zentrale Komponente einer Abfüllstraße mit umfangreichem Fördersystem und weiterer Peripherie. Alle Funktionen einer gravimetrischen Überspiegel-Füllmaschine mit umfangreicher Produktdaten sind in gewohnter FEIGE-Qualität vorhanden. Eine Vielzahl von bewährten Bauteilen aus dem Feige-Baukastensystem, wie z.B. das tottraumfreie druckentlastete Füllventil in der Schnellwechselladung, sind verwendet worden. Außerdem sind wichtige Zusätze möglich wie Lochscheibe oder angesteuerte Tropfenabfangung. Füllventilgröße DN 50, optional DN 80. Im Vollbereich kann ein Deckeleinroller installiert werden, der manuell aufgelegte Deckel sicher verschließt.

### Die Vorteile

- Stabile Basiskonstruktion mit Maschinenfüßen für den Niveaueingleich
- Überspiegelbefüllung mit aufziehendem Ventil
- 255 Dosierparametersätze für unterschiedliche Produkte können angelegt werden
- Ansteuerung von bauseitiger Produktpumpe oder Vorsteuerventil ist enthalten
- Standardmäßig mit 2 bzw. 3 Wägebereichen
- Singlepoint-Wägezelle standardmäßig in Edelstahlausführung
- Mit 2g-Zifferschritt auch zum Befüllen von Dosen geeignet
- Beliebig viele Antriebe können angesteuert werden
- Auf der Waagenplattform kann eine nichtangetriebene, eine elektrisch oder eine pneumatisch angetriebene Rollenbahn installiert werden
- Passender, abgestimmter Produktschlauch erhältlich
- Auch in Edelstahlausführung erhältlich



## TECHNISCHE DATEN | AUSFÜHRUNG

Diese Füllanlage ist für Eimerhöhen von 100 bis 600mm geeignet, bitte einschränkende Zusätze beachten! Wenn nur gleichhohe Eimer verwendet werden, kann die Basishöhenverstellung entfallen (-0- anstelle -B-), die Füllanlage lässt sich aber auf eine feste Eimerhöhe einrichten.

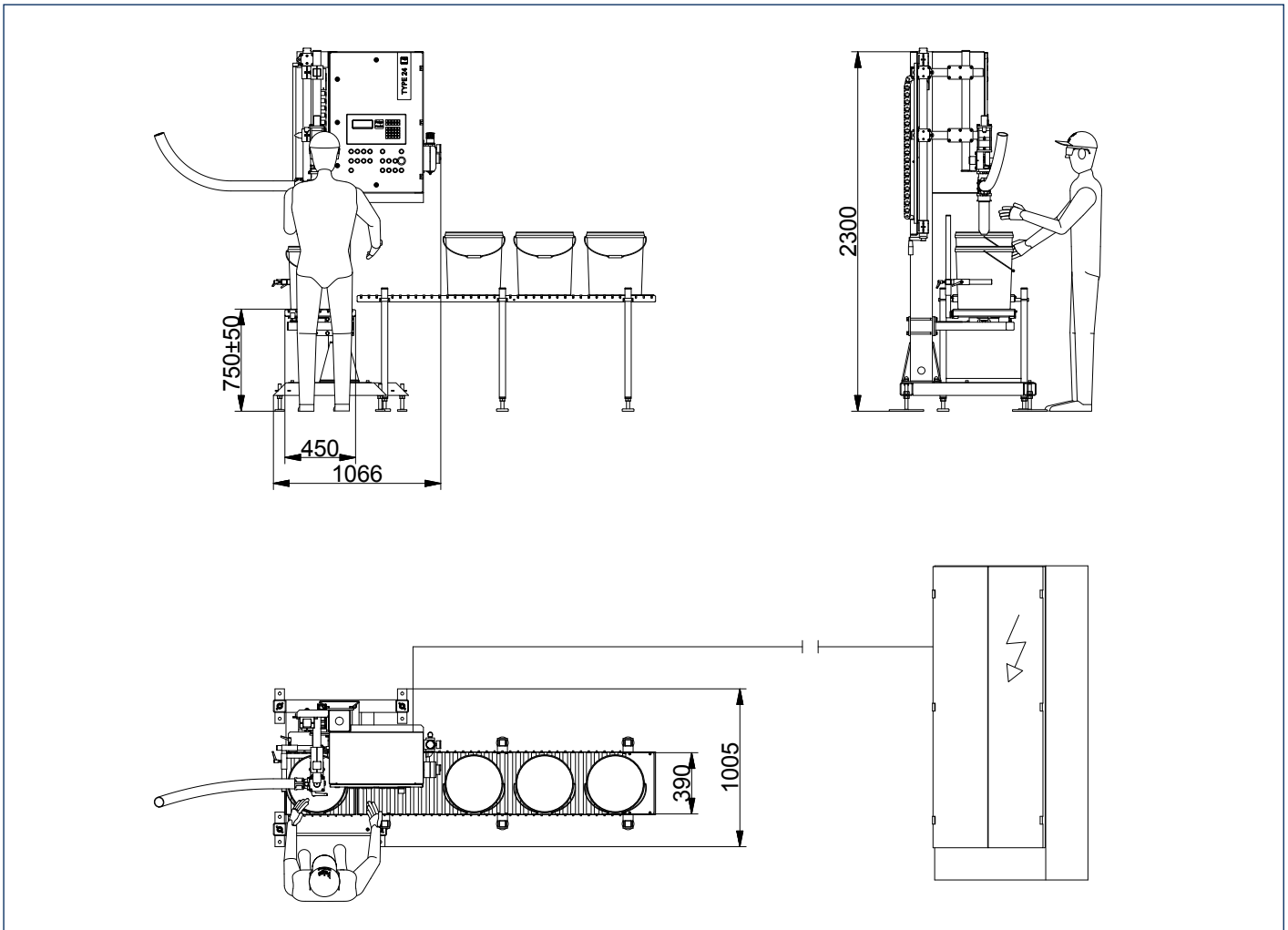
Typ 24.2-B-00n

Eimerfüller für pastöse Flüssigkeiten

Typ 24.5-B-20n

siehe 24.2, aber mit Produktstromregelung

## EIMERFÜLLANLAGE TYP 24



## TECHNISCHE DATEN

<b>Elektrische Normalausführung mit Antrieben</b>	230 V/N/PE, 50-60 Hz, 0,5 kVA 3x400 V/N/PE, 50 Hz, 2 kVA
<b>Basishöhenverstellung</b>	stufenlos mit Handkurbel
<b>Luftverbrauch</b>	2 NI pro Takt
<b>Gewicht</b>	ca. 300kg
<b>Eichfähige Wägebereiche</b>	als 2-Bereichswaage: 0,5 bis 6 kg mit 2g Zifferschnitt und bis 15 kg mit 5g Zifferschnitt oder als 3-Bereichswaage: 2,5 bis 15 kg mit 5g, bis 30kg mit 10 g und bis 60 kg mit 20 g Zifferschnitt
<b>Pumpenansteuerung</b>	2 potenzialfreie Kontakte für Grob- und Feinstrom bzw. 4-20mA bei Produktstromregelung
<b>Umgebungstemperatur</b>	5° bis 35°C
<b>Produkttemperatur</b>	0° bis 130°C
<b>Nennausbringung</b>	3 Eimer/min., bis zu 5 Eimer/min. mit Produktstromregelung

Alle Angaben dienen zur Orientierung. Für verbindliche Angaben erstellen wir Ihnen gern ein Angebot.