



EIMERFÜLLSTATION TYP 14

Diese vorkonfigurierte *CompactLine*-Eimerfüllstation entstand aus der Forderung „plug and fill“. Alle Funktionen einer gravimetrischen Überspiegel-Füllmaschine mit umfangreicher Produktdaten sind in gewohnter FEIGE-Qualität vorhanden. Eine Vielzahl von bewährten Bauteilen aus dem Feige-Baukastensystem, wie z.B. das totraumfreie druckentlastete Füllventil in der Schnellwechselfaufnahme, sind verwendet worden. Außerdem sind wichtige Zusätze möglich wie Lochscheibe oder angesteuerte Tropfenabfangung. Füllventilgröße DN 50, optional DN 80. Angetriebene Rollenbahnen für den Leer- und Vollbereich mit bis zu drei Antrieben können angeschlossen werden. Im Vollbereich kann ein Deckeleinroller installiert werden, der manuell aufgelegte Deckel sicher verschließt.

Die Vorteile

- Sehr kosteneffektive Lösung, da sich die komplette Ansteuerung und Bedienung kompakt an der Füllstation befinden
- Kurze Lieferzeit, da vorkonfigurierte Lösungen
- Stabile Basiskonstruktion mit Maschinenfüßen für den Niveaueausgleich
- Einfache Installation
- Einfache Bedienung
- Überspiegelbefüllung mit aufziehendem Ventil
- 255 Dosierparametersätze für unterschiedliche Produkte können angelegt werden
- Ansteuerung von bauseitiger Produktpumpe oder Vorsteuerventil ist enthalten
- Standardmäßig mit 2 bzw. 3 Wägebereichen
- Singlepoint-Wägezelle standardmäßig in Edelstahlausführung
- Mit 2g-Ziffernschritt auch zum Befüllen von Dosen geeignet
- Werkseichung auf Anfrage
- Bis zu 3 Antriebe können angesteuert werden
- Auf der Waagenplattform kann eine nichtangetriebene oder eine pneumatisch angetriebene Rollenbahn installiert werden
- Rollenbahnen dienen gleichzeitig als Auffangwannen
- Passender, abgestimmter Produktschlauch erhältlich
- Auch in Edelstahlausführung erhältlich
- Auch in mobiler Ausführung lieferbar



TECHNISCHE DATEN | AUSFÜHRUNG

Diese Füllstation ist für Eimerhöhen von 100 bis 600mm geeignet, bitte einschränkende Zusätze beachten! Wenn nur gleichhohe Eimer verwendet werden, kann die Basishöhenverstellung entfallen (-0_ anstelle -B-), die Füllstation lässt sich aber auf eine feste Eimerhöhe einrichten.

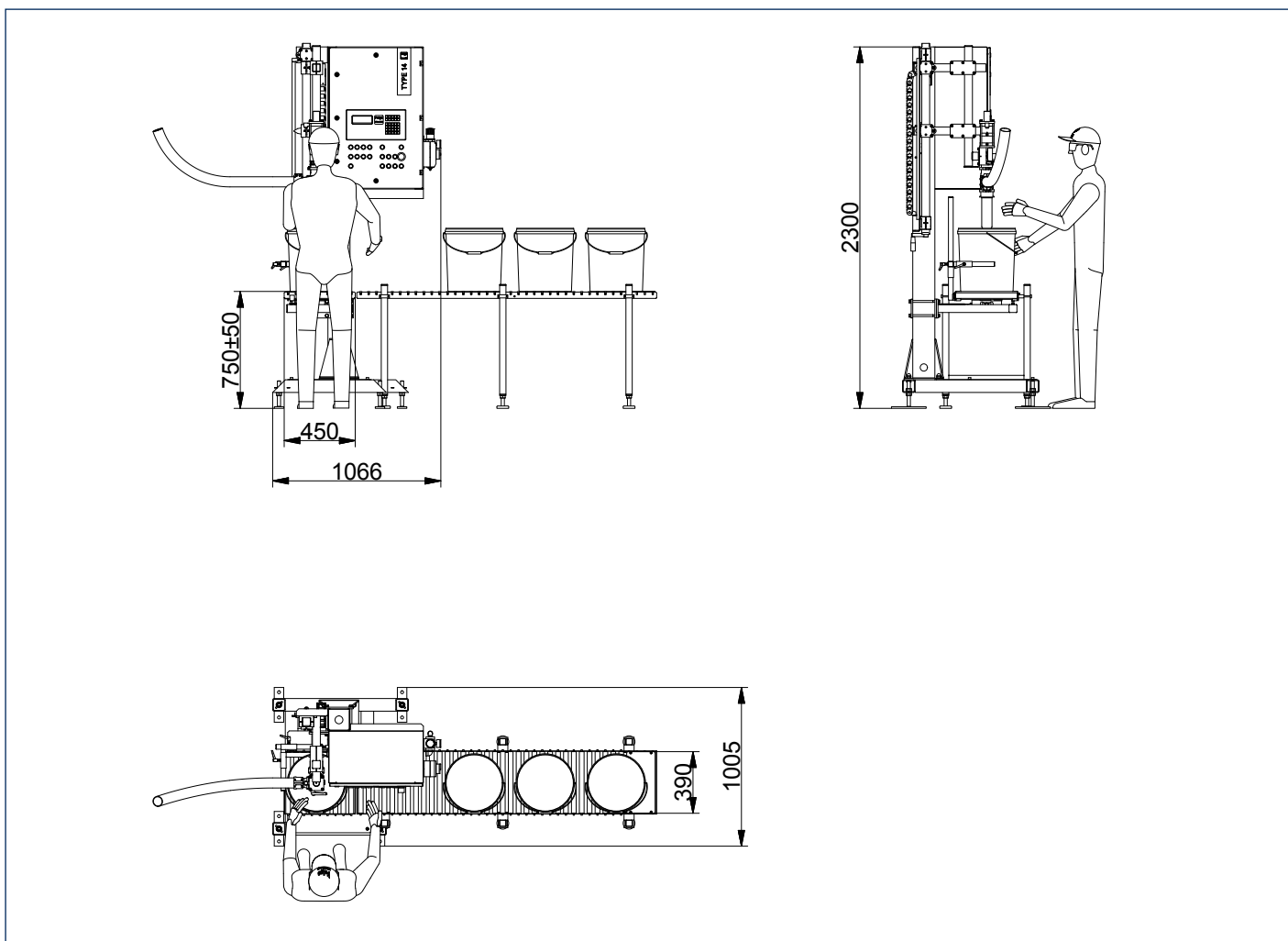
Typ 14.2-B-00n

Eimerfüller für pastöse Flüssigkeiten

Typ 14.5-B-20n

siehe 14.2, aber mit Produktstromregel

EIMERFÜLLSTATION TYP 14



TECHNISCHE DATEN

Elektrische Normalausführung mit Antrieben	100-240 V, 50-60 Hz, 0,5 kVA 3x400V, 2kVA
Basishöhenverstellung	stufenlos mit Handkurbel
Luftverbrauch	2 NI pro Takt
Gewicht	ca. 300kg
Eichfähiger Wägebereich	als 2-Bereichswaage 0,5 bis 6kg mit 2g Ziffersschritt und bis 15kg mit 5g Ziffersschritt oder als 3-Bereichswaage 2,5 bis 15kg mit 5g, bis 30kg mit 10g und bis 60kg mit 20g Ziffersschritt
Pumpenansteuerung	2 potenzialfreie Kontakte für Grob- und Feinstrom bzw. 4-20mA bei Produktstromregelung
Umgebungstemperatur	5° bis 40°C
Produkttemperatur	0° bis 130°C
Nennausbringung	3 Eimer/min., bis zu 5 Eimer/min. mit Produktstromregelung

Alle Angaben dienen zur Orientierung. Für verbindliche Angaben erstellen wir Ihnen gern ein Angebot.