



EIMERFÜLLER TYP 4

Dieser kostengünstige SlimLine Eimerfüller entstand aus der Forderung „just fill“.
Alle Hauptfunktionen einer gravimetrischen Füllmaschine sind in gewohnter FEIGE-Qualität vorhanden.
Die Baugruppen des Füllers sind montiert an eine stabile, lackierte Basiskonstruktion mit Maschinenfüßen für den Niveaueausgleich. Viele bewährte Bauteile aus dem Feige-Baukastensystem, wie z.B. das tottraumfreie druckentlastete Füllventil in der Schnellwechselfaufnahme, sind verwendet worden.
Außerdem sind wichtige Zusätze möglich wie Lochscheibe, angesteuerte Tropfenabfangung, ein abgestimmtes Produktschlauchsystem, nichtangetriebene Rollenbahn auf der Waage und Auffangwanne.
Für den Vollbereich empfehlen wir die Aufstellung eines Tisches oder einer kurzen Rollenbahn ohne Antrieb. Dort können die Eimer verschlossen werden.

Die Vorteile

- Sehr kostengünstige Lösung, wenn es nur um das Füllen geht
- Kurze Lieferzeit
- Sehr einfache Installation und Bedienung
- Werkseichung auf Anfrage
- 9 Dosierparametersätze für unterschiedliche Produkte können angelegt werden
- Mit 2g-Zifferschnitt auch zum Befüllen von Dosen geeignet
- Auch in mobiler Ausführung lieferbar



TECHNISCHE DATEN | AUSFÜHRUNG

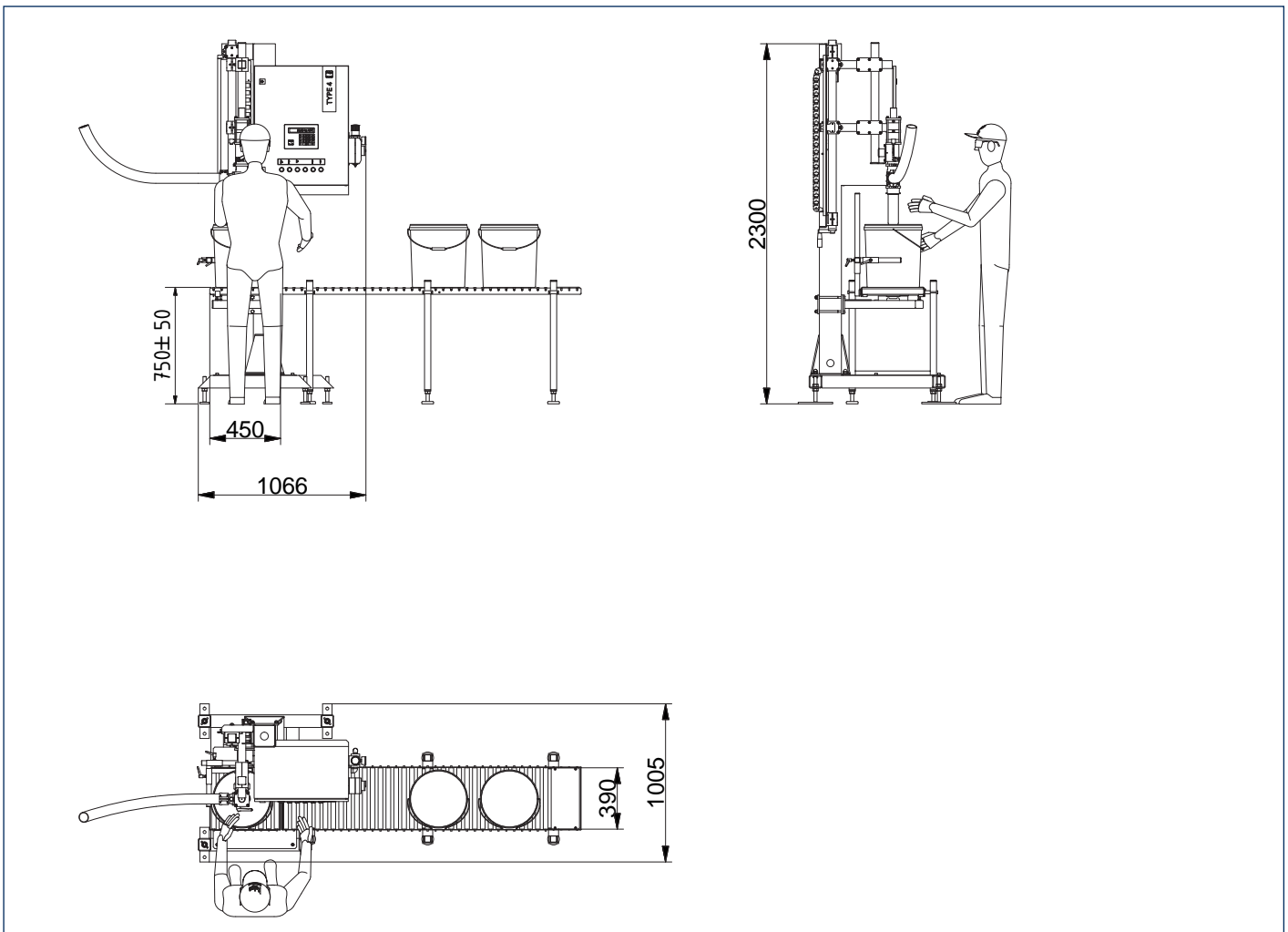
Typ 4.2-B-00n

Eimerfüller in Überspiegelausführung für pastöse Flüssigkeiten
Dieser Füller ist geeignet für Eimerhöhen von 100 bis 600 mm
Bitte Wägebereiche beachten

Typ 4.2-0-00n

Wenn nur gleichhohe Eimer verwendet werden, kann die Basishöhenverstellung entfallen.
Der Füller lässt sich aber auf eine feste Eimerhöhe zwischen 100 und 600 mm einrichten.

EIMERFÜLLER TYP 4



TECHNISCHE DATEN

Elektrische Normalausführung	100-240 V, 50-60 Hz, 0,5 kVA
Basishöhenverstellung	500 mm stufenlos mit Handkurbel
Luftverbrauch	2 NI pro Takt
Gewicht	ca. 200kg
Eichfähiger Wägebereich	2-Bereichswaage, wahlweise 0,5 bis 6kg mit 2g Ziffersschritt und bis 15kg mit 5g Ziffersschritt oderr 2,5 bis 15kg mit 5g Ziffersschritt und bis 30kg mit 10g Ziffersschritt 1 * bis 30 kg mit 10 g Ziffersschritt und bis 60 kg mit 20 g Ziffersschritt
Externe Ansteuerung	2 potenzialfreie Kontakte für Grob- und Feinstrom oder Vordrosselventil
Umgebungstemperatur	0° bis 40 °C
Produkttemperatur	0° bis 130 °C
Nennausbringung	3 bis 4 Eimer / min
*1 bis 10 kg NICHT eichfähig	

Alle Angaben dienen zur Orientierung. Für verbindliche Angaben erstellen wir Ihnen gern ein Angebot.