



IBC-FÜLLSTATION TYP 18

Diese vorkonfigurierte CompactLine-IBC-Füllstation entstand aus der Forderung „plug and fill“. Alle Funktionen einer gravimetrischen Füllmaschine mit umfangreicher Produktdaten sind in gewohnter FEIGE-Qualität vorhanden.

Die Baugruppen der Füllstation sind montiert an eine stabile Edelstahl-Säulenkonstruktion.

Viele bewährte Bauteile aus dem Feige-Baukastensystem, wie z.B. das tottraumfreie druckentlastete Füllventil in der Schnellwechselladung, sind verwendet worden.

Außerdem sind wichtige Zusätze möglich wie selbsttätige oder angesteuerte Tropfenabfangung, Überfüllmeldung, Gasabsaugung, auch direkt an der Einfüllöffnung, Inertisierung, ein abgestimmtes Produktschlauchsystem und Spültrichter.

Palettenrollenbahnen oder Tragkettenförderer mit bis zu drei Antrieben können angeschlossen werden.

Die Vorteile

- Kostengünstige Lösung, komplette Ansteuerung und Bedienung befinden sich an der Füllstation
- Kurze Lieferzeit, da vorkonfigurierte Lösungen
- Schnelle Installation und einfache Bedienung
- Vollelektromechanisches Waagenunterwerk mit Edelstahl-Wägezellen, in U-Form, als Bodenwaage mit Fördersystem oder als aufklappbare Grubenwaage lieferbar, Bodenwaage auch mit Auffangwanne
- Auch mit Säureschutzlackierung oder in Edelstahlausführung lieferbar

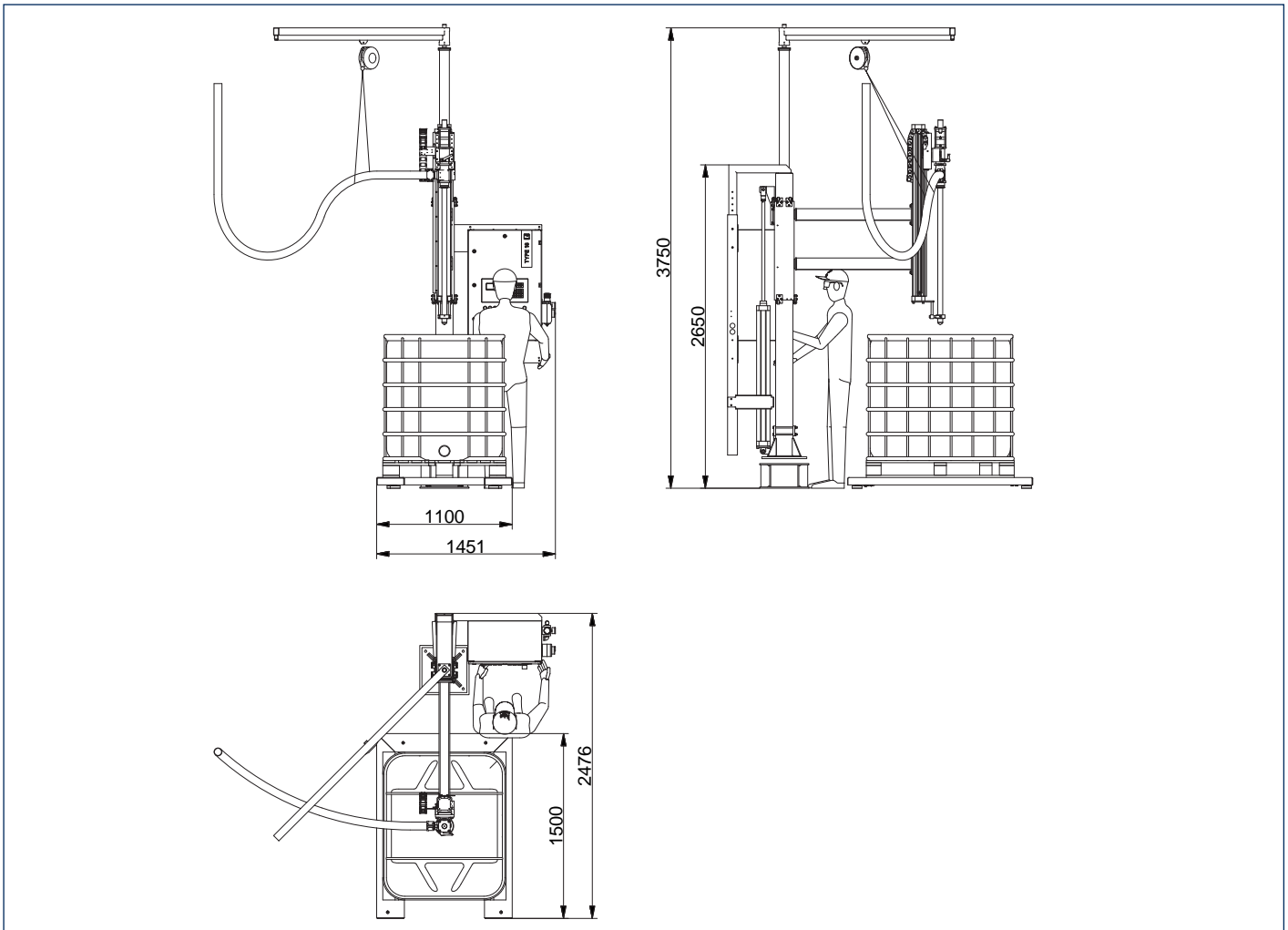


TECHNISCHE DATEN | AUSFÜHRUNG

Die untenstehenden Typen sind für IBC-Höhen von ca. 1000 bis 1800 mm geeignet. Wenn nur gleichhohe IBC verwendet werden, kann die Basishöhenverstellung entfallen (-0- anstelle -B-), die Füllstation lässt sich aber auf eine feste Höhe zwischen 1000 und 1800 mm einrichten.

Typ 18.1-B-00n	IBC-Füllstation in Unterspiegelausführung für schäumende Flüssigkeiten
Typ 18.1-B-00x	IBC-Füllstation in explosionsgeschützter Ausführung für brennbare Flüssigkeiten
Typ 18.2-B-00n	IBC-Füllstation in Überspiegelausführung für pastöse Flüssigkeiten
Typ 18.3-B-00n	IBC-Füllstation in Unterspundlochausführung für unkritische Flüssigkeiten

IBC-FÜLLSTATION TYP 18



TECHNISCHE DATEN

Elektrische Normalausführung mit Antrieben	230 V/N/PE, 50-60 Hz, 0,5 kVA 3x400 V/N/PE, 50 Hz, 2 kVA
ATEX-Ausführung (Unterspiegel)	II 2G c IIB T3, mit Erdungszange
Basishöhenverstellung	800 mm pneumatisch in Stufen von 50 mm mit Absteckung oder stufenlos mit Passivbremse
Luftverbrauch	Überspiegel 2 NI pro Takt Unterspundloch 30 NI pro Takt Unterspiegel 40 NI pro Takt
Gewicht	ca. 500 kg ohne Zubehör
Eichfähige Wägebereiche	20 kg bis 600 kg, Zifferschritt 0,2 kg / ... bis 1500 kg, Zifferschritt 0,5 kg, Minfill = 45 kg oder 20 kg bis 600 kg, Zifferschritt 0,2 kg / ... bis 2000 kg, Zifferschritt 1 kg, Minfill = 45 kg
Pumpenansteuerung	2 potenzialfreie Kontakte für Grob- und Feinstrom oder Vordrosselventil
Umgebungstemperatur	5° bis 35°C
Produkttemperatur	0° bis 130°C
Nennausbringung	bis 15 IBC/h bei 7l/s im Grobstrom

Alle Angaben dienen zur Orientierung. Für verbindliche Angaben erstellen wir Ihnen gern ein Angebot.