

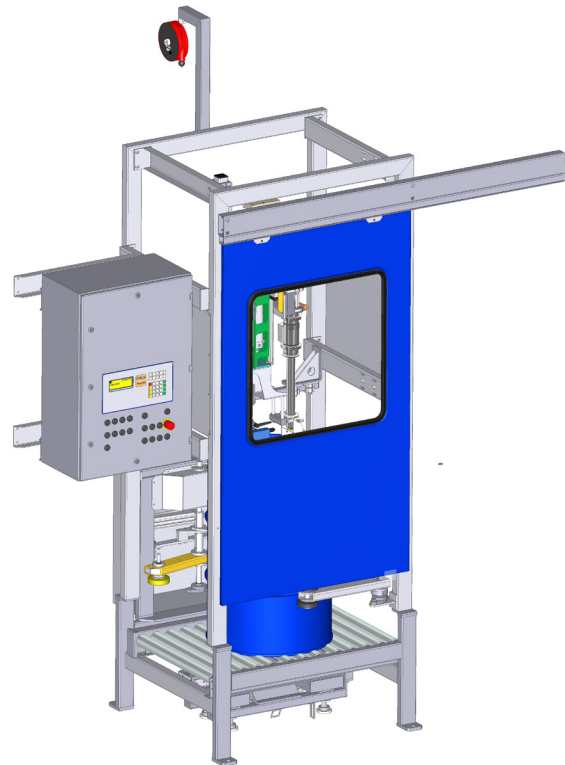


## FASSFÜLLMASCHINE TYP 31

Die *CompactLine*-Fassfüllmaschine Typ 31 konzipiert für vollautomatische und geeichte Befüllung von 216,5l-Fässern. Geöffnete Leerfässer werden in der Arbeitsstation automatisch positioniert und befüllt. Die Fässer werden von der Rollenbahn durch die Anlage gefördert und vom Waagenaushub angehoben. Wichtige Zusatzkomponenten sind Tropfenabfangung, Gasabsaugung, auch direkt am Spundloch, Überlaufmeldungen, Auffangwanne, Erdungseinrichtung, Inertgasspülung über Doppelmantel des Füllrüssels, Basishöhenverstellung für Fasshöhen zwischen 810 bis 970mm und Einrichtungen für manuelles Verschlusshandling.

### Die Vorteile

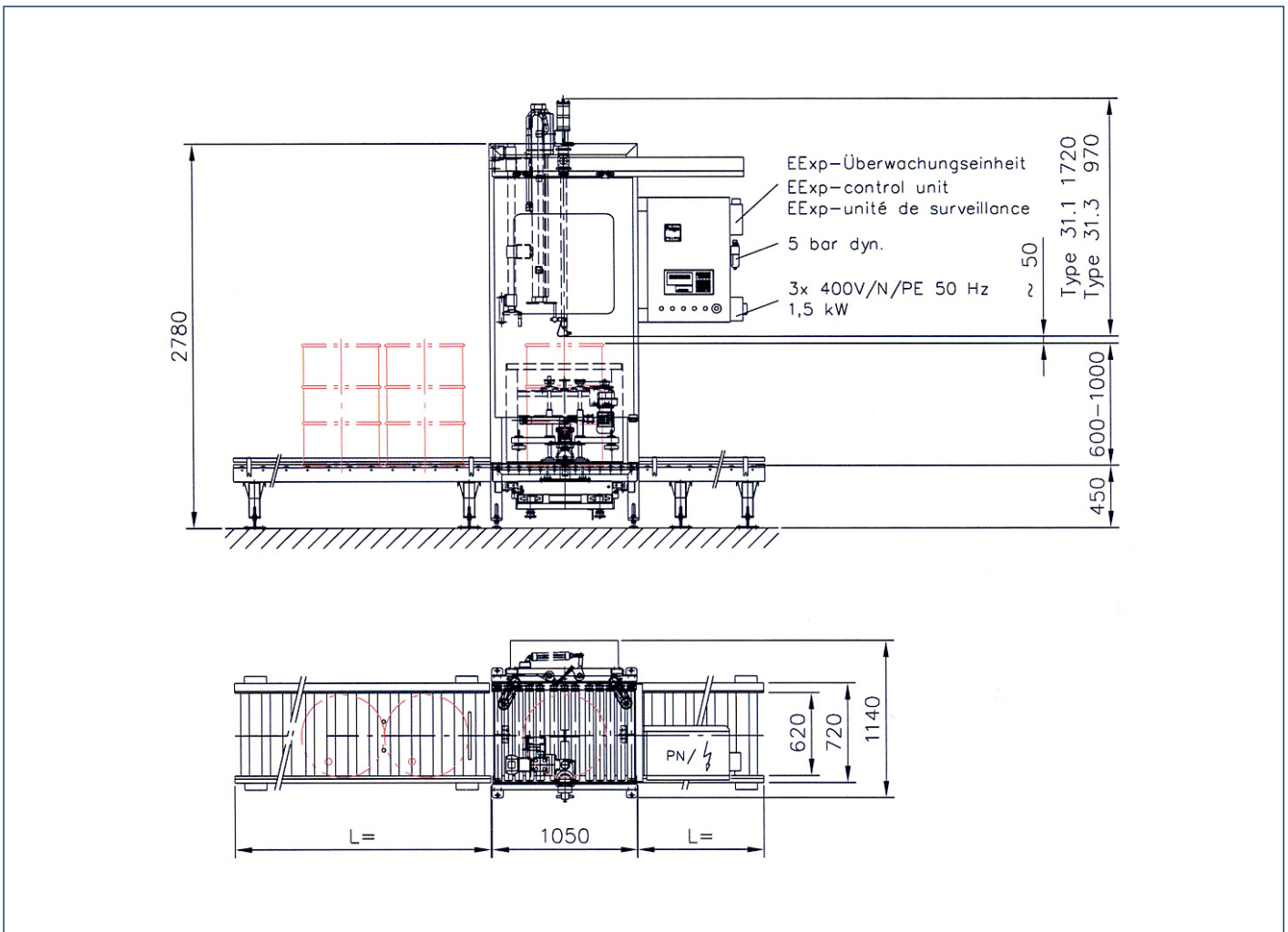
- Kompakte produktionsbereite Maschine, die je eine Rollenbahn im Leer- und Vollbereich ansteuern kann
- Edelstahl- und Säureschutzausführung möglich
- Touch Panel als Bedieninterface mit integrierter Waagenanzeige und Betriebsüberwachung
- 255 Produktdaten
- Tarakontrolle, Durchflusskontrolle, Dosierzeitüberwachung
- Unterspiegelbefüllung mit gewichtsgesteuerter Aufwärtsbewegung
- Produktschlauch mit direktem Füllventilanschluss
- ATEX-Ausführung möglich



## TECHNISCHE DATEN | AUSFÜHRUNG

- |                 |  |
|-----------------|--|
| Typ 31.1-0-P0n  | Fassfüllmaschine, Unterspiegelbefüllung, für gasende oder schäumende Flüssigkeiten |
| Typ 31.3-0-P0n  | Fassfüllmaschine, Unterspundlochbefüllung, für unkritische Flüssigkeiten           |
| Typ 31. _-0-P0x | ATEX-konform für den Einsatz in Zone 1   |

## FASSFÜLLMASCHINE TYP 31



## TECHNISCHE DATEN

<b>Elektrische Normalausführung</b>	3x400V/N/PE/50Hz, Leistungsaufnahme ca. 3 kVA
<b>ATEX-Ausführung</b>	II 2G c IIB T3
<b>Basishöhenverstellung</b>	stufenlos mit Handkurbel
<b>Luftverbrauch</b>	30 NI/Takt bei Unterspiegel, 20 NI/Takt bei Unterspundlochbefüllung
<b>Gewicht</b>	ca. 800 kg
<b>Eichfähige Wägebereiche</b>	30 bis 300 kg, Zifferschritt 0,1 kg
<b>Nennausbringung</b>	ca. 50 Fass/h bei 7 l/s im Grobstrom aus gesetzlichen Gründen etwas geringer bei ATEX-Ausführung
<b>Externe Ansteuerung</b>	potenzialfreie Kontakte für Vordrosselventile oder 4 bis 20 mA für bauseitige Produktpumpe Pumpenansteuerung
<b>Umgebungstemperatur</b>	5° bis 35°C
<b>Produkttemperatur</b>	0° bis 130°C

Alle Angaben dienen zur Orientierung. Für verbindliche Angaben erstellen wir Ihnen gern ein Angebot.